

## WLAN Audiomodul HBM10

*Musik kabellos übertragen und alle Vorteile nutzen, die das WLAN bietet*

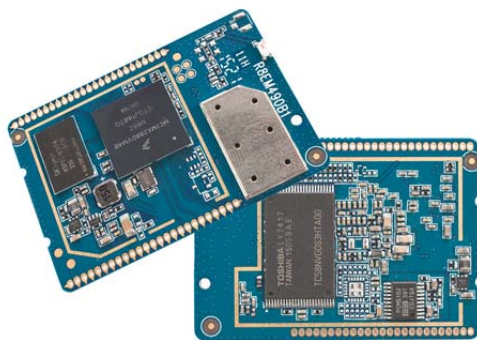
Das HBM10 ist ein kostengünstiges und dabei leistungsstarkes WLAN Audiomodul auf einer äußerst kompakten Leiterplatte. Dank eines vollständigen Referenzdesign lässt sich die Entwicklung von eigenen kundenspezifischen Anwendungen drastisch verkürzen.

Das Modul ist zusätzlich mit einem 10/100 Mbit/s Ethernet-Transceiver ausgestattet und erweitert somit die Einsatzmöglichkeiten im heimischen Netzwerk.

Das vorinstallierte Linux-System unterstützt das Audio-Streaming mit AirPlay® und UPnP/DLNA, serielle Datenübertragung, Firmware Update-over-the-Air sowie die Konfiguration mit einem Smartphone oder Tablet.

### Leistungsmerkmale

- CPU: Freescale i.MX280 (ARM9, 454MHz)
- Betriebssystem: Linux 4.4
- Speicher: 1Gb NAND Flash + 512Mb RAM
- Stromversorgung: 5V@1A
- Stromverbrauch: <3W
- DAC: 24bit, 8 – 192kHz
- SNR: 112dB
- Bootdauer: ~15 Sekunden
- Dimensions: 34×50mm



### Audioformate

- MP3
- AAC
- FLAC
- ALAC
- Vorbis/Opus
- WMA
- AC3
- APE/WavPack

### Container formate

- MP4
- MKV
- OGG
- WAV
- AIFF
- ASF

### Audio-Streaming

- AirPlay®
- UPnP
- OpenHome
- DLNA
- Multiroom über Songcast

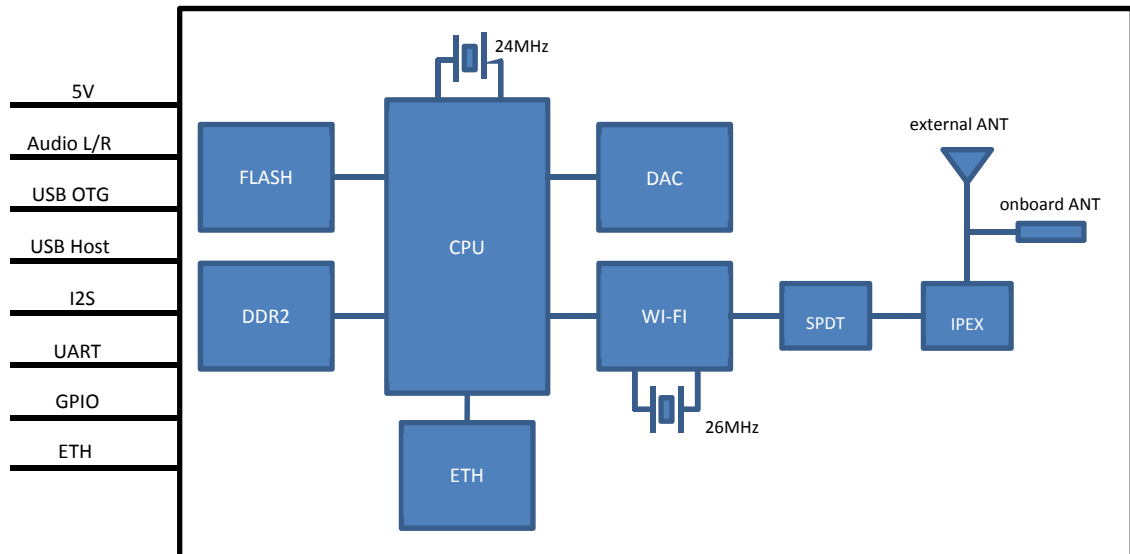
### WLAN

- IEEE 802.11bgn, 2.4 GHz
- WPA2, WPA, WEP
- Verschlüsselung TKIP and CCMP
- Betriebsmodi: Access Point oder Netzwerk Client
- On-board Antenne (optional IPEX/U.FL für externe Antenne)

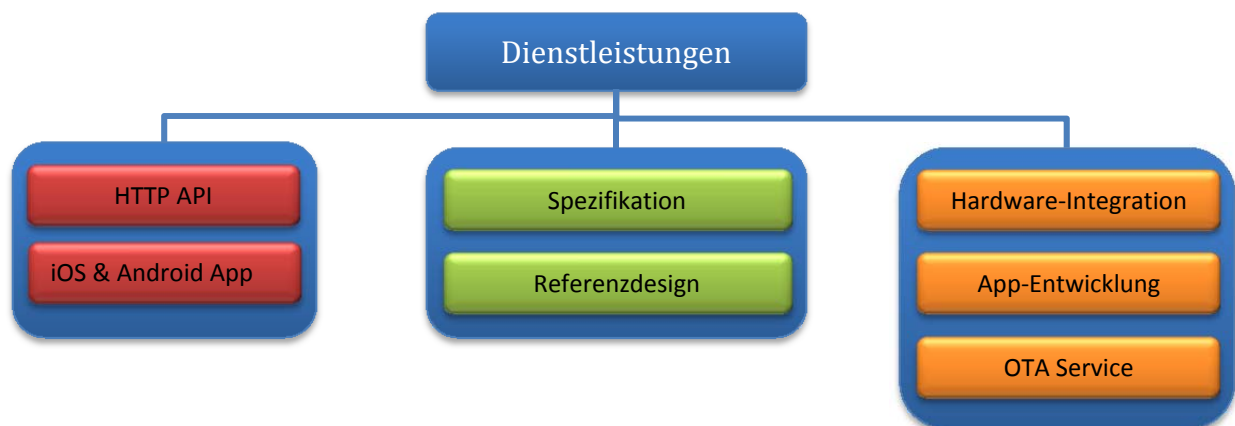
### Schnittstellen

- Ethernet: 1x
- UART: 1x
- USB: 1x OTG, 1x Host
- Audio: 1x I2S, 1x Line out L/R
- I2C: 1x
- Power: 1x5V (in), 1x3.3V (out)
- Reset: 1x hard reset, 1x factory reset
- GND: 4x
- LED: 2x
- ADC: 1x LRADC (12bit, 428KHz)
- ANT: 1x
- Taster: 7x (Multimedia, WLAN)
- GPIO: bis zu 14x (konfigurierbar)

## Blockschaltbild



## Dienstleistungen



### Unsere Dienstleistungen

- Anpassung der Firmware an kundenspezifische Anforderungen
- Bereitstellung einer Demonstrator-App zur Geräte-Konfiguration und Einbindung in das Heimnetzwerk
- Modifikation und Weiterentwicklung der Konfigurator-App (z.B. App-Name, Firmen-Logo, neue Features usw.)
- Firmware update over the air

### Bestellinformation

Art.-Nr.: 6211-ETH - HBM-10-ETH WLAN-Audiomodul

Art.-Nr.: 6211-EVAL - HBM-10-Evaluationboard

### Fragen zu diesem Produkt?

Frau Susanne Meinel  
Tel: +49 (30) 54 94 72 61  
E-Mail: sam@lintech.de



Friedrich-Engels-Straße 35, D -13156 Berlin  
Phone: +49 (030) 54 94 72 60  
Fax: +49 (030) 54 94 72 44  
E-Mail: LinTech@LinTech.de  
<http://www.LinTech.de>