



HBM11

Wireless Multiroom Audio Streaming Modul

Qualitativ hochwertige Audiosysteme – Made in Germany

Das HBM11 ist ein professionelles Systemmodul (SoM) für qualitativ hochwertige kabellose Audioanwendungen und Geräte im 2.4GHz und 5GHz Frequenzband. Das hochintegrierte Design und die komplexe Firmware garantieren die drastische Reduzierung der Kosten bei der Entwicklung eigener WLAN Audioprodukte.

Das HBM11 unterstützt bereits alle Schnittstellen eines professionellen Audiogerätes: Multiroom, Wi-Fi, Bluetooth/BLE, Ethernet, analoge und digitale Audioschnittstellen, HF-Antennenanschluss, Anschlüsse für Digitaldisplays und serielle Schnittstellen. So werden die Kosten für externe Komponenten reduziert.

Das speziell für Audioanwendungen optimierte Linux-System unterstützt die gängigen Audio Streaming Protokolle und Dienste wie Spotify Connect, Qobuz, AirPlay 2®, UPnP, OpenHome, DLNA und Bluetooth für alle Arten von Audio Entertainment Systemen inklusive A/V Empfänger, kabellose Lautsprecher und tragbare Audiogeräte.

Hauptfunktionen der Hardware

- **CPU:** NXP i.MX 6ULL (Arm® Cortex®-A7)
- **NAND Flash:** 2Gb | 4Gb
- **RAM:** 128MB | 256MB
- **Wi-Fi + Bluetooth:** 2.4GHz | 2.4+5GHz
- **Ethernet:** 10/100Mb PHY with RMII
- **DAC:** WM8524 (24bit, 8 – 192kHz, SNR 112dB)
- **Abmessungen:** 34×50mm



Audioformate

- MP3
- FLAC, ALAC
- AAC, aptX, LDAC
- Vorbis/Opus
- WMA
- AC3
- APE/WavPack

Containerformate

- MP4
- MKV
- OGG
- WAV
- AIFF
- ASF

Protokolle

- Spotify Connect, Qobuz
- AirPlay 2®
- UPnP, DLNA
- OpenHome
- Multiroom über Songcast
- Bluetooth A2DP Sink

Unterstützte Playlisten

- DLNA
- Radio über TuneIn
- TIDAL
- Qobuz
- Mediaserver

Netzwerkunterstützung

- IEEE 802.11 ac/b/g/n, 2.4 & 5 GHz
- 10/100 Mbps Ethernet
- Bluetooth 4.2
- WPS
- U.FL connector for external antenna

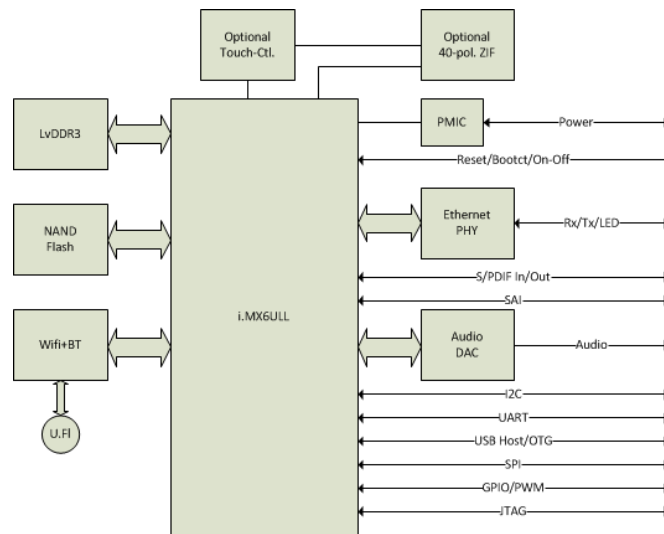
Audio Schnittstellen

- **Digital:** I2S
- **Analog:** Line-in/ Line-out (L/R)

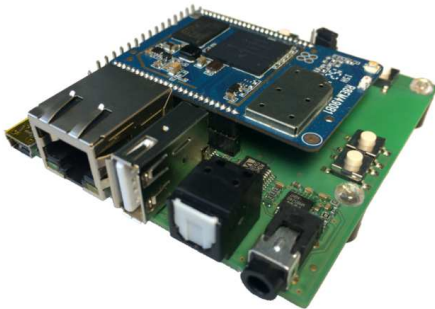
Andere Schnittstellen

- Line-In (via I2S)
- UART
- USB (Host + OTG)
- I2C
- SPI
- Multimedia, WPS, Reset (vorbereitet für Tasten)
- LCD
- PWM
- GPIO
- Stromversorgung: 5V@1A

Blockschaltbild



HBM10/11 Evaluation Board



Das HBM10 / 11 Evaluationboard ermöglicht die schnelle und einfache Auswertung und Entwicklung von Audioanwendungen basierend auf dem HBM11-Audiomodul.

Bestellinformation

Art.-Nr.6212
HBM11 BT/ WLAN 2.4GHz Audiomodul

Art.-Nr. 6213
HBM11 BT/WLAN 2.4/5GHz Audiomodul

Art.-Nr. 6211-EVAL
HBM11 Evaluationboard

Art.-Nr. 6211-EVAL-lineln
Line-In Erweiterung für 6211-EVAL

Wenn Sie Fragen zum Produkt haben
wenden Sie sich bitte an:
Susanne Meinel
Tel: +49 (30) 54 94 72 61
E-mail: sam@lintech.de



Friedrich-Engels-Straße 35, D -13156 Berlin
Phone: +49 (030) 54 94 72 60
Fax: +49 (030) 54 94 72 44
E-Mail: LinTech@LinTech.de
<http://www.LinTech.de>